



شرکت شریف در سال ۱۳۶۳ در شهرک صنعتی دولت آباد - یکی از قطبهای صنعتی مهم کشور - واقع در استان اصفهان تاسیس گردید. زمینه فعالیت شرکت از بدو تاسیس رفع بخشی از نیاز جامعه صنعتی و ساخت قطعات یدکی کارخانجات و هدف اصلی شرکت تولید یکی از اساسی ترین اجزای صنعت یعنی گیربکس های صنعتی بوده است که در برنامه واحد تحقیق و طراحی مهندسی شرکت قرار گرفت و در سال ۱۳۶۸ گیربکس های هلیکال برای اولین بار در کشور توسط این واحد به تولید انبوه رسید و در ادامه فعالیتهای واحد طراحی و مهندسی و با بررسی نیاز صنایع مختلف در سال ۱۳۹۳ گیربکس های بول-هلیکال طراحی و در خط تولید قرار گرفت و هم اکنون اولین و تنها تولید کننده این نوع گیربکس در کشور می باشد. شرکت شریف در مدت بیش از ۳۰ سال فعالیت خود توانسته است رضایت کامل مصرف کنندگان که از مهمترین واحدهای بزرگ صنعتی و کارخانجات معتبر کشور و مدیران محترم صنعتی که در برنامه و انتخابشان کیفیت کالا از مهمترین شاخص ها بوده و هست را جلب نماید. مفتخریم که در سایه تجارب بدست آمده و با استفاده از بهترین تکنولوژی، مواد اولیه مرغوب، تلاش صادقانه و مسئولانه کلیه پرسنل و مدیران شرکت، محصولی عرضه گردید که همچنان باعث آرامش خاطر و اطمینان مشتریان گرامی که شرکای تجاری این شرکت هستند در داخل و خارج کشور باشد. واحدهای مختلف این شرکت آماده پاسخگویی به سفارشات خاص و همچنین دریافت نظرات و پیشنهادات مشتریان و مصرف کنندگان محترم می باشند.



#### نحوه انتخاب الکتروگیربکس :

مهمترین عواملی که در انتخاب الکتروگیربکس در نظر گرفته می شود عبارتند از :

- توان ورودی (قدرت الکتروموتور با واحد کیلووات و یا اسب بخار)
- دور ورودی (تعداد دور چرخش شافت الکترو موتور در دقیقه)
- دور خروجی (تعداد دور چرخش شافت خروجی گیربکس در دقیقه)
- اندازه گشتاور خروجی (معمولاً بر حسب واحد نیوتن متر سنجیده می شود)
- نسبت تبدیل (از تقسیم عدد دور خروجی بر عدد دور ورودی بدست می آید)


**شاخص های معرفی محصول در جداول:**

نشانگر تیپ الکتروگیربکس می باشد که از G1 آغاز و تا G7 ادامه می یابد. قطر شافت خروجی هر تیپ در جدول زیر آورده شده است.

Type	G1	G2	G3	G4	G5	G6	G7
(mm)	28	32	48	60	75	90	100

نشانگر تیپ الکتروموتور می باشد و به اختصار بر اساس استانداردهای رایج، وضعیت قطبها، دور الکتروموتور و اندازه فریم تعریف می گردد.

نشانگر توان الکتروموتور در واحد کیلووات (Kw) یا اسب بخار (HP)

نشانگر تعداد دور نامی شافت خروجی گیربکس در دقیقه

نشانگر اندازه گشتاور خروجی گیربکس می باشد. محاسبه گشتاور اختصاراً به دو روش زیر صورت می-گیرد :

۱. در سیستم اندازه گیری واحدهای SI :

9550 : ضریب عددی

۲. در سیستم مهندسی

974 : ضریب عددی

n : دور خروجی گیربکس در دقیقه

P : توان ورودی به گیربکس در واحد Kw

ضریب خدمت، عبارت است از یک دوره زمانی که گیربکس می تواند با ظرفیتی بیش از ظرفیت نامی بدون آسیب به اجزای آن کار کند و به عنوان یک فاکتور ایمنی در نظر گرفته می شود.

نشانگر اندازه وزن خالص الکتروگیربکس در واحد کیلوگرم

Type

Type Elect.

Rated Power  
Kw (HP)Output Speed : N2  
(RPM)Output Torque : M  
(Nm)

Service Factor

Weight Approx.  
(Kg)



## لیست محصولات سری G :

کلیه محصولات این سری به همراه شاخصهای مربوطه به تفکیک تیپ گیربکس در جداول ۱ تا ۷ لیست گردیده است. در جدول شماره ۸ لیست و مشخصات گیربکسهای مرکب آورده شده است.

جدول شماره ۱ : لیست محصولات تیپ G1

Type	Type Elec.	Rated Power Kw (HP)	Output speed N2	Output Torque	Service Factor	Weight
G1	80-6A	0.37 (0.5)	40	75	1.18	19
			63	50	1.82	19
			80	40	1.74	19
	71-4B	0.37 (0.5)	100	33	3.6	19
			125	27	4.42	19
			160	20	6.56	19
			200	17	4.47	19
			63	97	0.91	22
	80-4B	0.75 (1)	80	78	0.87	22
			100	62	1.8	22
			125	50	2.21	22
			160	40	3.28	22
			200	31	2.37	22



## جدول شماره ۲ : لیست محصولات تیپ G2

Type	Type Elec.	Rated Power	Output Speed N2	Output Torque	Service Factor	Weight
G2	80-6A	0.37 (0.5)	25	125	2.48	25
			32	97	3.36	25
	80-6B	0.55 (0.75)	25	190	1.65	27
			32	147	2.24	27
	90L6A	0.75 (1)	25	246	1.24	29
			32	192	1.68	29
			40	158	2.14	29
			55	115	2.6	29
			40	157	1.88	27
	804B-	0.75 (1)	50	113	2.56	27
			63	145	2.15	30
	90L4A	1.1 (1.5)	80	114	2.63	30
			100	90	3.41	30
			125	74	3.96	30
			160	58	3.96	30
			200	44	3.96	30
			230	39	7.33	30
			280	32	8.94	30
			360	25	8.94	30
			450	20	8.94	30
			90L4B	1.5 (2)	63	198
	80	155			1.98	33
	100	123			2.56	33
	125	102			2.97	33
	160	80			2.97	33
	200	61			2.97	33
	230	53			5.5	33
	280	43			6.71	33
	360	34			6.71	33
	450	27			6.71	33
	100L4A	2.2 (3)	80	210	1.32	37
			100	180	1.7	37
			125	147	1.98	37
			160	113	1.98	37
			200	90	1.98	37
			230	78	3.67	37
			280	64	4.47	37
			360	50	4.47	37
			450	40	4.47	37
			100L4B	3 (4)	230	105
	280	88			3.35	40
	360	68			3.35	40
450	54	3.35			40	



## جدول شماره ۳ : لیست محصولات تیپ G3

Type	Type Elec.	Rated Power	Output speed N2	Output Torque	Service Factor	Weight
G3	90L6B	1.1 (1.5)	20	446	1.28	49
			32	290	1.33	49
			40	231	2.53	49
	90L4A	1.1 (1.5)	32	283	1.95	48
			40	224	2.01	48
			55	163	3.35	48
	100L6	1.5 (2)	32	395	1	52
			40	316	1.9	52
			55	229	2.51	52
	90L4B	1.5 (2)	32	386	1.46	50
			40	307	1.51	50
			55	225	2.51	50
	100L4A	2.2 (3)	63	283	1.92	53
			80	223	2.54	53
			100	186	3.01	53
			125	152	2.01	53
			160	119	2.4	53
			200	96	2.47	53
			230	82	6.84	53
			280	68	4.58	53
			360	53	5.44	53
			450	42	5.61	53
	100L4B	3 (4)	63	385	1.44	55
			80	309	1.91	55
			100	252	2.26	55
			125	198	1.51	55
			160	158	1.8	55
			200	130	1.86	55
			230	109	5.13	55
			280	91	3.44	55
360			72	4.08	55	
450			57	4.21	55	
112M4	4 (5.5)	100	336	1.64	64	
		125	263	1.1	64	
		160	205	1.31	64	
		200	168	1.35	64	
		230	145	3.73	64	
		280	121	2.5	64	
		360	92	2.97	64	
450	73	3.06	64			



## ادامه جدول شماره ۳

Type	Type Elec.	Rated Power	Output speed N2	Output Torque	Service Factor	Weight
<b>G3</b>	132M4A	5.5 (7.5)	125	361	0.81	76
			160	288	0.96	76
			200	222	0.99	76
			230	197	2.74	76
			280	161	1.83	76
			360	126	2.18	76
			450	101	2.24	76

## جدول شماره ۴ : لیست محصولات تیپ G4

Type	Type Elec.	Rated Power	Output speed N2	Output Torque	Service Factor	Weight	
<b>G4</b>	100L6	1.5 (2)	20	608	2	88	
	112M6	2.2 (3)	20	890	1.33	96	
	100L4A	2.2 (3)		32	558	2.03	86
				40	442	2.51	86
	100L4B	3 (4)		50	360	2.51	86
				32	750	1.52	89
	100L4B	3 (4)		40	603	1.88	89
				50	495	1.88	89
	132M6B	4 (5.5)		40	650	1.38	109
	100L4B	4 (5.5)		63	504	2.1	98
				80	406	2.93	98
				100	332	3.42	98
				125	261	2.23	98
				160	210	2.66	98
				190	181	6.36	98
				200	175	3.1	98
				230	150	7.57	98
				290	112	4.87	98
				370	88	5.8	98
				480	68	6.76	98
				132M4A	5.5 (7.5)		63
	80	558	2.15				111
	100	454	2.51				111
	125	363	1.63				111
	160	290	1.95				111
	190	220	4.66				111
200	210	2.27	111				
230	200	5.55	111				
290	155	3.57	111				
370	122	4.26	111				
480	94	4.95	111				



ادامه جدول شماره ۴

Type	Type Elec.	Rated Power	Output speed N2	Output Torque	Service Factor	Weight
<b>G4</b>	132M4B	7.5 (10)	100	618	1.88	120
			125	483	1.22	120
			160	387	1.46	120
			190	320	3.5	120
			200	304	1.7	120
			230	267	4.16	120
			290	210	2.68	120
			370	170	3.19	120
			480	127	3.72	120

جدول شماره ۵ : لیست محصولات تیپ G5

Type	Type Elec.	Rated Power	Output speed N2	Output Torque	Service Factor	Weight
<b>G5</b>	132M6A	3 (4)	16	1540		155
			20	1233	1.84	155
			25	983	2.05	155
	100L4B	3 (4)	32	765	2.81	133
			40	614	3.08	133
			50	450	3.08	133
	132M6B	4 (5.5)	20	1621	1.34	160
			32	1020	2.04	143
			40	820	2.24	143
	112M4	4 (5.5)	50	650	2.24	143
			32	1405	1.5	156
			40	1125	1.64	156
	132M4A	5.5 (7.5)	50	900	1.64	156
			63	969	2.13	165
			80	768	2.74	165
	132M4B	7.5 (10)	100	610	3.47	165
			125	492	4.13	165
			160	383	2.7	165
			200	307	6.91	165
			270	227	8.86	165
			330	186	10.27	165
430			143	6.85	165	
63			1410	1.42	189	
80			1121	1.83	189	
160L4A	11 (15)	100	885	2.31	189	
		125	724	2.75	189	
		160	555	1.8	189	
		200	446	4.61	189	





## ادامه جدول شماره ۵

Type	Type Elec.	Rated Power	Output speed N2	Output Torque	Service Factor	Weight
G5	160L4A	11 (15)	270	332	5.9	189
			330	271	6.85	189
			430	243	4.57	189
	160L4B	15 (20)	100	1205	1.73	210
			125	983	2.07	210
			160	757	1.35	210
			200	608	3.45	210
			270	456	4.43	210
			330	373	5.13	210
			430	333	3.43	210

## جدول شماره ۶ : لیست محصولات تیپ G6

Type	Type Elec.	Rated Power	Output speed N2	Output Torque	Service Factor	Weight
G6	132M6A	4 (5.5)	20	1640	2.5	224
			25	1380	2.5	224
	132M6B	5.5 (7.5)	20	2220	1.83	230
			25	1870	1.83	230
	112M4	5.5 (7.5)	32	1480	2.76	210
			40	1160	2.76	210
	160L6A	7.5 (10)	50	930	2.76	210
			20	3060	1.37	257
	132M4B	7.5 (10)	25	2505	1.37	257
			32	1950	2.07	229
	160L4A	11 (15)	40	1550	2.07	229
			50	1240	2.07	229
			32	2823	1.38	253
			40	2348	1.38	253
			50	1898	1.38	253
			63	1469	3.02	253
			80	1177	4.06	253
			100	930	4.95	253
			130	720	5.5	253
			160	577	5.14	253
160L4B	15 (20)	200	462	9.17	253	
		230	400	9.37	253	
		63	2010	2.26	273	
		80	1611	3.05	273	
		100	1290	3.71	273	
130	15 (20)	969	4.13	273		
		160	796	3.86	273	

## ادامه جدول شماره ۶



Type	Type Elec.	Rated Power	Output speed N2	Output Torque	Service Factor	Weight
<b>G6</b>	160L4B	15 (20)	200	630	6.87	273
			230	552	7.03	273
	<b>180M</b>	<b>18.5 (25)</b>	<b>63</b>	<b>2525</b>	<b>1.81</b>	<b>350</b>
			<b>80</b>	<b>2005</b>	<b>2.44</b>	<b>350</b>
			100	1596	2.97	350
			130	1226	3.3	350
			160	980	3.08	350
			200	795	5.5	350
			230	690	5.62	350
			100	1900	2.48	368
	180L	22 (30)	125	1530	2.57	368
			160	1181	2.57	368
			200	945	4.58	368
			230	822	4.69	368
			125	2100	1.93	435
	200L	30 (40)	160	1601	1.93	435
			200	1289	3.44	435
			230	1121	3.51	435

جدول شماره ۷ : لیست محصولات تیپ G7

Type	Type Elec.	Rated Power	Output speed N2	Output Torque	Service Factor	Weight
<b>G7</b>	160L6B	11 (15)	20	4465	1.75	380
			25	3572	1.84	380
	160L4A	11 (15)	31.5	2835	2.65	380
			40	2232	2.76	380
			50	1786	2.76	380
	180L6	15(20)	20	6088	1.31	417
			25	4871	1.38	417
	160L4B	15(20)	31.5	3865	1.99	417
			40	3044	2.07	417
			50	2435	2.07	417
	180M	18.5 (25)	31.5	4767	1.59	435
			40	3754	1.66	435
			50	3003	1.66	435
			63	2384	3.18	435
			63	2835	2.65	470
			80	2232	3.78	470
	180L	22(30)	100	1786	4.67	470
			125	1429	4.67	470
160			1116	7.1	470	
200			893	7.77	470	
200			893	7.77	470	



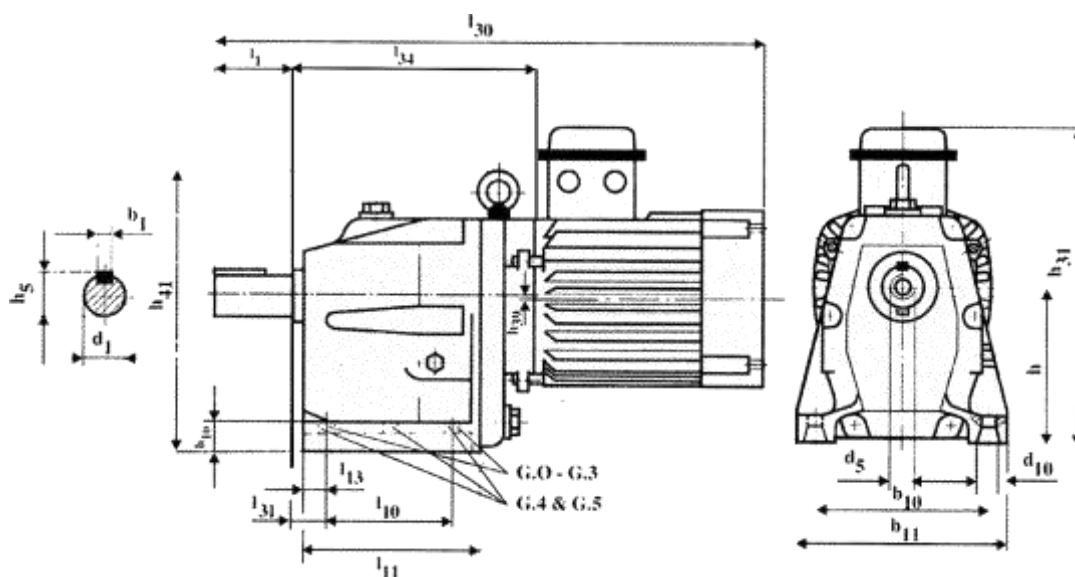
ادامه جدول شماره ۷

Type	Type Elec.	Rated Power	Output speed N2	Output Torque	Service Factor	Weight
<b>G7</b>	200L	30(40)	63	3865	1.99	500
			80	3044	2.84	500
			100	2435	3.5	500
			125	1948	3.5	500
			160	1522	5.33	500
			200	1218	5.83	500
	225S	37(50)	100	3003	2.8	560
			125	2403	2.8	560
			160	1877	4.26	560
			200	1502	4.66	560
	225M	45(60)	125	2857	2.33	590
			160	2232	3.55	590
			200	1786	3.89	590

جدول شماره ۸ : لیست گیربکسهای مرکب

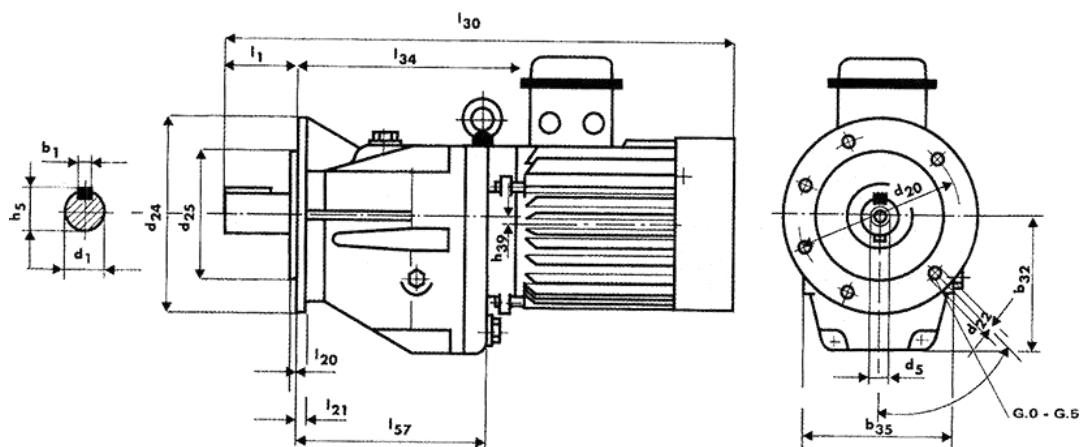
Rated Power	Type	Type Elec.	Output speed N2	Output Torque	Weight
<b>0.37 (0.5)</b>	G6/1	71-4B	1.5	2195	174
	G5/1		3	914	108
	G4/1		4	719	65
	G3/1		8	354	40
	G3/1		10	282	40
	G3/1		12	228	40
<b>0.55(0.75)</b>	G5/1	80-6B	4	1067	108
	G4/1		6	668	67
	G4/1		8	539	67
	G4/1		10	440	67
	G3/1		12	334	43
<b>0.75 (1)</b>	G5/1	80-4B	4	1544	112
	G5/1		6	923	112
	G4/1		8	735	69
	G4/1		10	600	69
	G4/1		12	472	69
<b>1.1 (1.5)</b>	G5/1	90L4A	8	1092	115
	G5/1		10	838	115
	G4/1		12	692	76
<b>1.5 (2)</b>	G5/1	90L4B	8	1500	118
	G5/1		10	1151	118
	G5/1		12	963	118
<b>2.2 (3)</b>	G5/2	100L4A	12	1368	128

ابعاد و اندازه های گیربکسهای پایه دار:



Type	Type Elec.	$l_1^{-0.3}$	$l_{10}$	$l_{11}$	$l_{13}$	$l_{30}$	$l_{31}$	$l_{34}$	$h$	$h_5$	$h_{10}$	$h_{31}$	$h_{39}$	$h_{41}$	$d_1$	$d_5$	$d_{10}$	$b_1$	$b_{10}$	$b_{11}$
G1	80-4B	60	95	140	15	465	19	195	115	31	20	225	-	-	28	M8	12	8	140	174
	90L6A					560						250								
G2	90L4B	80	120	173	21	560	25	230	133	35	28	250	7	236	32	M12	14	10	166	208
	100L4A					590						250								
	100L6					665														
G3	100L4A					665														
	100L4B	110	150	212	22	665	27	275	160	51.5	34	280	9	290	48	M16	18	14	202	250
	112M4					685														
G4	132M4A					765														
	100L4B					755														
	112M4	140	190	258	27	775	34	335	200	64	42	320	10	350	60	M20	18	18	248	310
	132M4A					885														
G5	132M4B					885														
	112M4					854														
	132M4A					925	405													
	132M4B	140	242	317	30	925	38	405	250	79.5	50	380	13	435	75	M20	22	20	315	385
	160L4A					1035	405													
G6	160L4B					1035														
	132M6B					975	518					495								
	132M4B					1023	518					495								
	160L4A					1030	537	315				538								
	160L4B	170	280	356.5	34	1068	43	537	(-1)	95	50	538	20	537	90	M24	26	25	385	450
	180M					1069	548					556								
	180L					1041	548					556								
	160L4A					1185	652					618								
G7	160L4B					1185	652					618								
	180M					1296	663					636								
	180L	210	370	460	35	1251	45	663	400	106	60	636	25	662	100	M24	26	28	490	570
	200L					1382	683					675								
	225S					1487	690					701								
225M					1510	690					701									

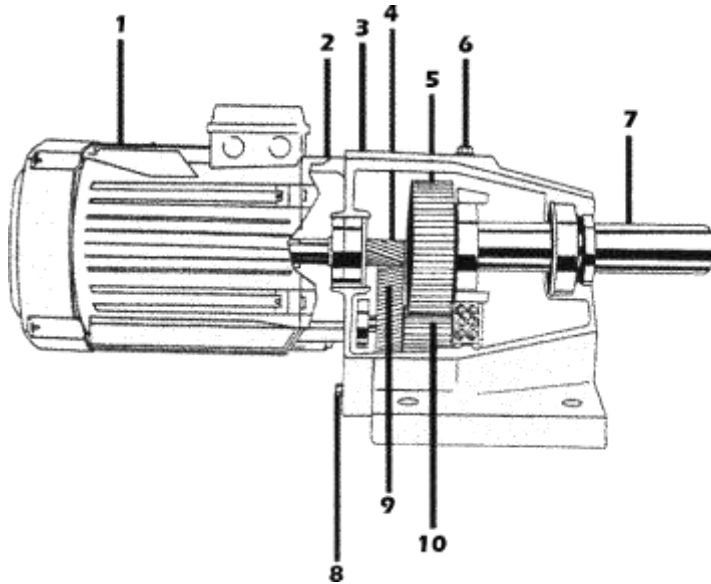
ابعاد و اندازه های گیربکسهای فلنج دار:



Type	Type Elec.	d <sub>1</sub>	d <sub>5</sub>	d <sub>20</sub>	d <sub>22</sub>	d <sub>24</sub>	d <sub>25</sub>	b <sub>1</sub>	b <sub>32</sub>	b <sub>35</sub>	h <sub>5</sub>	h <sub>39</sub>	l <sub>1</sub>	l <sub>20</sub>	l <sub>21</sub>	l <sub>30</sub>	l <sub>34</sub>	l <sub>57</sub>
G1/F	80-4B	28	M8	130	9	160	110	8	109	130	31	-	60	3.5	9	465	195	159
	90L6A															560		
G2/F	90L4B	32	M12	165	11	200	130	10	127	152	35	7	80	3.5	10	560	230	191
	100L4A															590		
	100L6															665		
G3/F	100L4A															665		
	100L4B	48	M16	215	14	250	180	14	156	182	51.5	9	110	4	11	665	275	235
	112M4															685		
	132M4A															765		
G4/F	100L4B															755	335	
	112M4	60	M20	265	14	300	230	18	196	238	64	10	140	4	12	885	335	291
	132M4A															885	335	
	132M4B															995	340	
G5/F	112M4															950	400	
	132M4A	75	M20	350	18	400	300	20	245	288	79.5	13	140	5	15	990	400	354
	132M4B															1010	400	
	160L4B															1100	470	
	132M6B															975	515	
G6/G	132M4B															1023	518	
	160L4A															1030	537	
	160L4B	90	M24	400	18	45	350	25	309	344	95	20	170	5	16	1068	537	412
	180M															1096	548	
	180L															1141	548	



## معرفی قطعات :



۱. الکتروموتور
۲. دری واسطه
۳. پوسته گیربکس
۴. دنده سرشافتی
۵. دنده هلیکال
۶. پیچ تغذیه واسکازین
۷. شافت خروجی
۸. پیچ تخلیه واسکازین
۹. دنده مارپیچ
۱۰. شافت دنده

واسکازین مورد استفاده در گیربکس های سری G از نوع EP140 بوده و مقدار آن به تفکیک تیپ گیربکس به شرح زیر می باشد.

Type	G1	G2	G3	G4	G5	G6	G7
Vol. (Liter)	0.5	0.65	1.25	3.3	5.8	11	24



شرکت شریف

اصفهان منطقه صنعتی دولت آباد خیابان بوعلی سینا



تلفن و فکس : ۰۳۱۴۵۸۳۶۲۲۵

۰۳۱۴۵۸۳۶۴۰۶

۰۳۱۴۵۸۳۶۴۰۹


[www.sharif-gearbox.com](http://www.sharif-gearbox.com)
[info@sharif-gearbox.com](mailto:info@sharif-gearbox.com)